

השאלות

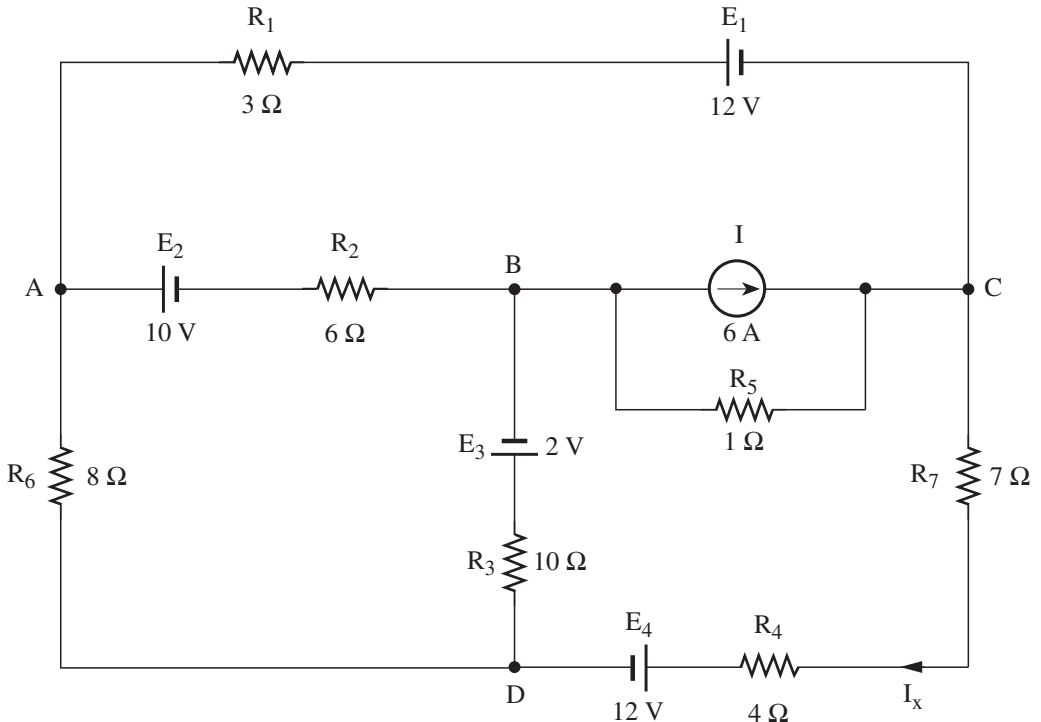
ענה על ארבע מבין השאלות 1-8. עליך לענות על שאלה אחת לפחות מכל פרק.

פרק ראשון: מערכות חשמל

ענה על שאלה אחת לפחות מבין השאלות 1-4 (לכל שאלה – 25 נקודות).

שאלה 1

באיור לשאלה 1 נתון מעגל חשמלי.



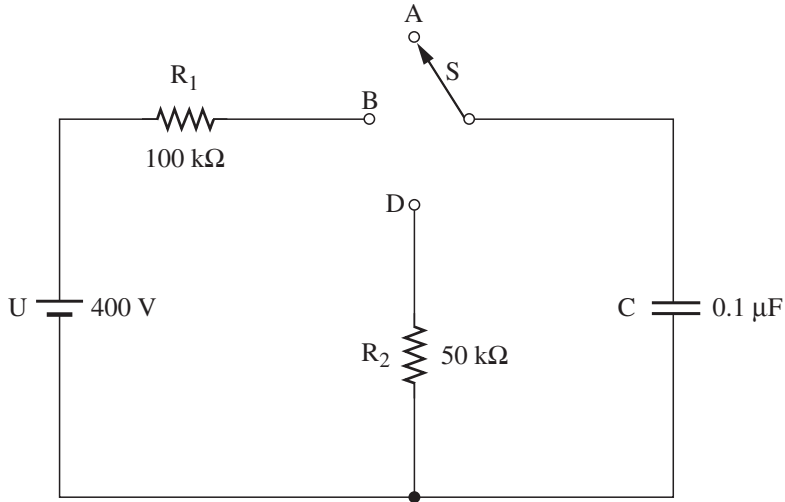
איור לשאלה 1

א. רשום מערכת משוואות לפתרון המעגל בשיטת מתחי הצמתים, כאשר הצומת D מהווה צומת ייחוס.

- ב. חשב את הפרש הפוטנציאלים בין הנקודות A ו-C במעגל.
ג. חשב את הזרם I_x .

שאלה 2

באיור לשאלה 2 נתון מעגל חשמלי המוזן ממקור מתח ישר. המפסק S נמצא בנקודה A.

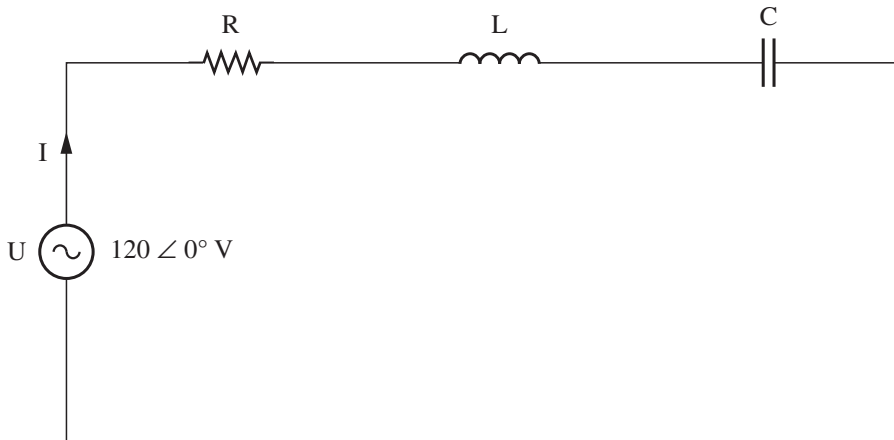


איור לשאלה 2

- ברגע $t = 0$ המתח על הקבל C הוא 0 V.
ברגע $t = 0$ מעבירים את המפסק לנקודה B, ולאחר 15 msec מעבירים אותו לנקודה D.
- א. רשום ביטוי המתאר את המתח על הקבל כפונקציה של הזמן בתחום $0 \leq t \leq 15$ msec, וחשב את ערכו של המתח ברגע $t = 15$ msec.
- ב. רשום ביטוי המתאר את המתח על הקבל כפונקציה של הזמן בתחום $t \geq 15$ msec, וחשב את ערכו של המתח ברגע $t = 30$ msec.
- ג. סרטט גרף המתאר את המתח על הקבל כפונקציה של הזמן בתחום $0 \leq t \leq 30$ msec, וציין עליו ערכים משמעותיים של המתח והזמן.
- ד. חשב את הזמנים שבהם המתח על הקבל יהיה 200 V.

שאלה 3

באיור לשאלה 3 נתון מעגל RLC טורי, הנמצא במצב תהודה.
תדר התהודה הזוויתי הוא $\omega_0 = 10^5 \frac{\text{rad}}{\text{sec}}$, ורוחב־הפס של המעגל הוא $0.15 \omega_0$.
ההספק הפעיל הנצרך במעגל ממקור־המתח הוא 30 W.



איור לשאלה 3

- א. חשב את גורם הטיב של המעגל.
- ב. חשב את התנגדות הנגד R, את השראות הסליל L ואת קיבול הקבל C.
- ג. חשב את הזרם I ואת המתחים V_L , V_R ו־ V_C במצב תהודה.

שאלה 4

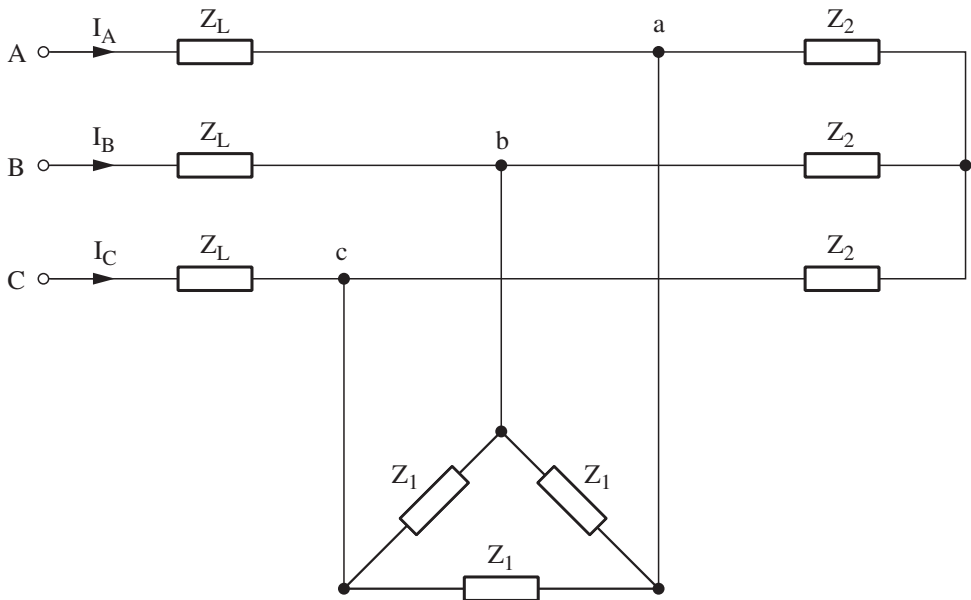
מחולל תלת-מופעי סימטרי מזין שני עומסים תלת-מופעיים סימטריים. העומס הראשון מחובר בחיבור משולש (Δ), והעומס השני מחובר בחיבור כוכב (\star), כמתואר באיור לשאלה 4. להלן נתוני המעגל:

– העכבה של כל קו הזנה: $Z_L = 0.2 + j 0.5 \Omega$

– העכבה למופע של העומס הראשון: $Z_1 = 12 + j 9 \Omega$

– העכבה למופע של העומס השני: $Z_2 = 10 + j 8 \Omega$

– המתחים בין הדקי המחולל: $U_{AB} = 440 \angle 0^\circ \text{ V}$; $U_{BC} = 440 \angle -120^\circ \text{ V}$; $U_{CA} = 440 \angle 120^\circ \text{ V}$



איור לשאלה 4

- א. חשב את הזרמים I_A , I_B ו- I_C בקווי ההזנה. רשום את תשובותיך בהצגה מרוכבת.
- ב. חשב את המתחים המופעיים של כל אחד מן העומסים. רשום את תשובותיך בהצגה מרוכבת.
- ג. חשב את ההספק הפעיל, את ההספק ההיגבי ואת ההספק המדומה של המחולל.